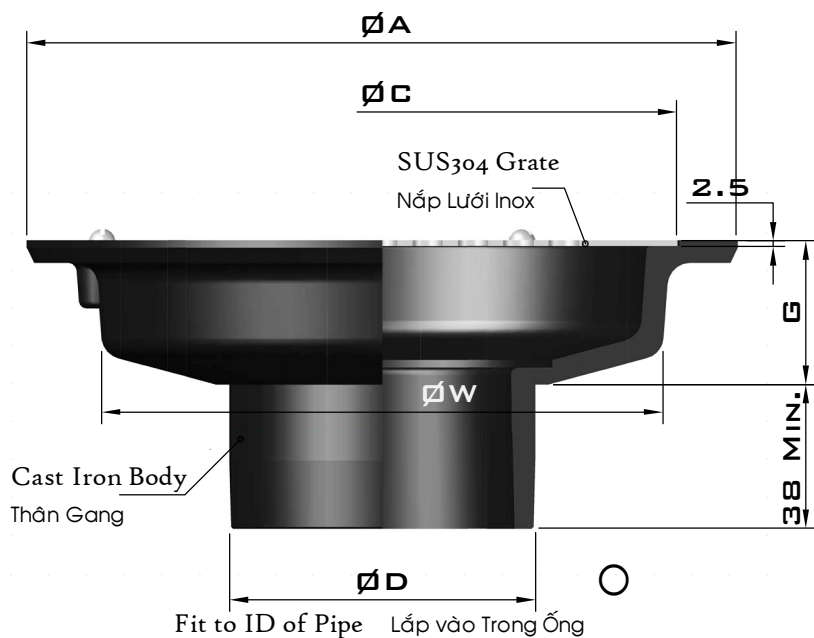
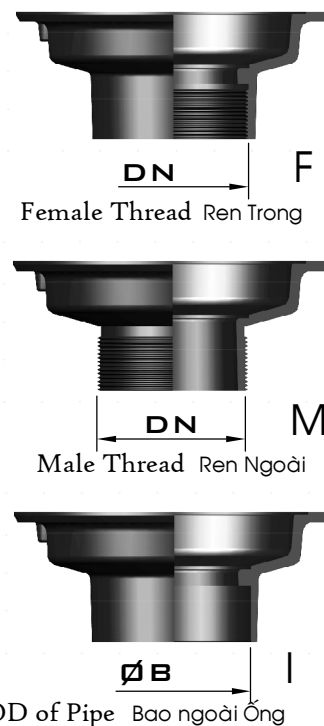


Kiểu R3 Model



Options: Pipe Connection

Tùy chọn: Cách Nối Ống



Options: Slot Shapes Tùy chọn: Dạng rãnh trên nắp



Pipe Size	ØA	ØB	ØC	ØD	G	ØW	Free Area	Code
Kích thước Ống	(in)	(mm)	(mm)	(mm)	(mm)	(mm)	Diện tích Rãnh thoát (mm ²)	Mã số
DN50	2	125	61	104	52	38	3,290	R3060 O 125 R 0 21C
DN50	2	182	61	156	52	38	5,300	R3060 O 182 R 0 ?1C
DN65	2 1/2	125	76	104	67	38	3,290	R3075 O 125 R 0 21C
DN65	2 1/2	182	76	156	67	38	5,300	R3075 O 182 R 0 41C
DN80	3	182	90	156	81	38	5,300	R3090 O 182 R 0 41C
DN100	4	182	115	156	98	38	5,300	R3110 O 182 R 0 41C
DN100	4	182	115	156	102	38	5,300	R3114 O 182 R 0 41C
DN125	5	182	115	156	125	38	5,300	R3140 O 182 R 0 41C
DN125	5	300	141	285	125	67	18,700	R3140 O 300 R 0 41C
DN150	6	300	160	285	148	67	18,700	R3160 ? 300 R 0 41C
DN150	6	300	169	285	152	67	18,700	R3168 O 300 R 0 41C
DN200	8	300	201	285	180	67	18,700	R3200 O 300 R 0 41C

Slot Shape
Dạng Rãnh trên Nắp
1/2/4

Connecting Method
Cách Lắp vào Ống

F/M/O/I